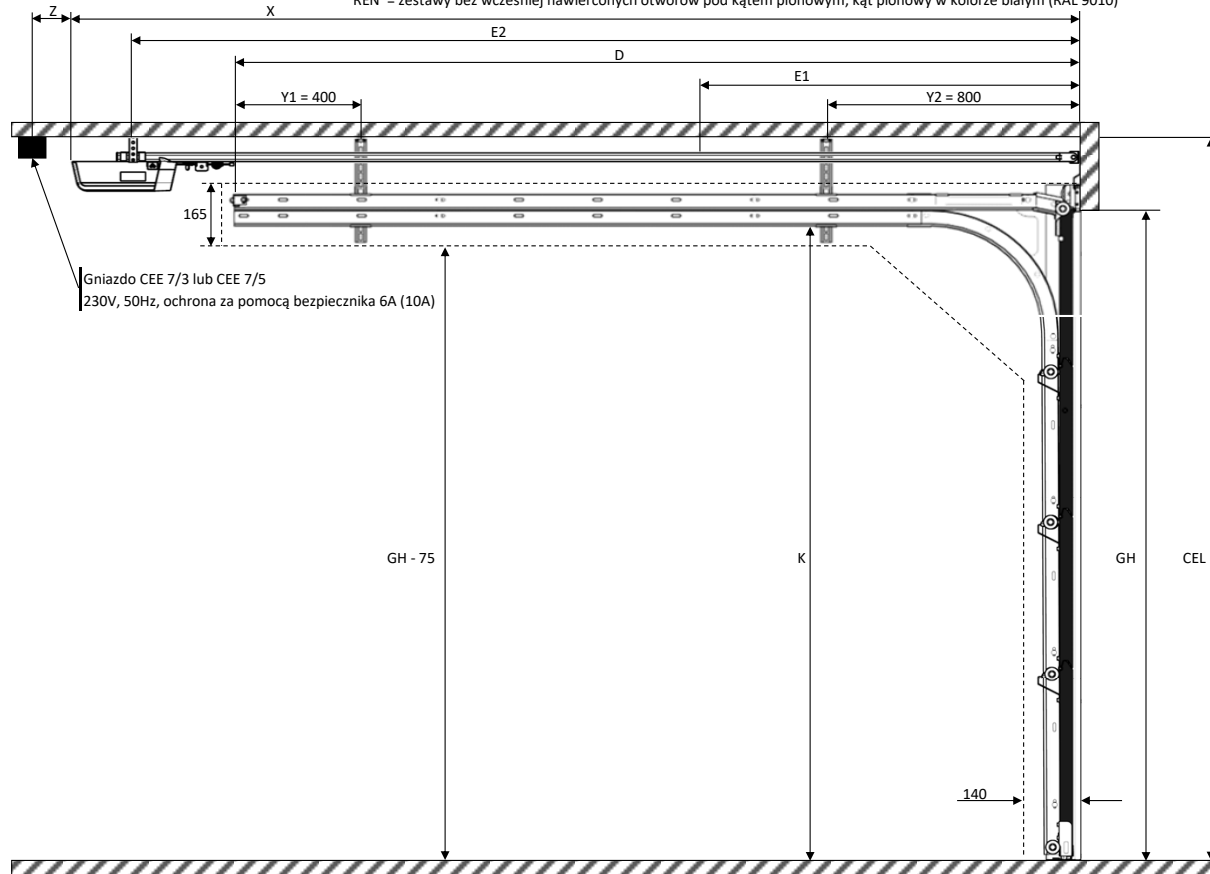


Zvolte jazyk
 Select a language
 Wählen Sie eine Sprache:
 Wybierz język:
 Sélectionner une langue:
 Kies een taal:

PL

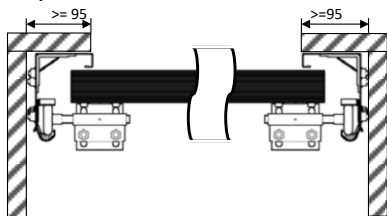
Ogólna [mm]	FOH	D	K	Brama bez napędu			Brama z napędem							
				min. CEL	CPH* ¹	CPH* ²	min. CEL	CPH* ¹	X		E1		E2	
GH	GH + 0	GH + 575	GH - 35	GH + 100	GH - 250	GH - 0	GH + 125	GH - 0	Black	RUN 600	Black	RUN 600	Black	RUN 600
1875	1875	2450	1840	1975	1625	1875	2000	1875	3540	3100	1400	3265	2950	2080
1955	1955	2530	1920	2055	1705	1955	2080	1955						
2000	2000	2575	1965	2100	1750	2000	2125	2000						
2080	2080	2655	2045	2180	1830	2080	2205	2080	4240	4240	3975	4060	2250	2080
2125	2125	2700	2090	2225	1875	2125	2250	2125						
2250	2250	2825	2215	2350	2000	2250	2375	2250						
2375	2375	2950	2340	2475	2125	2375	2500	2375	4240	4240	3975	4060	2250	2080
2500	2500	3075	2465	2600	2250	2500	2625	2500						
2625	2625	3200	2590	2725	2375	2625	2750	2625						

REN = zestawy bez wcześniej nawierconych otworów pod kątem pionowym, kąt pionowy w kolorze białym (RAL 9010)

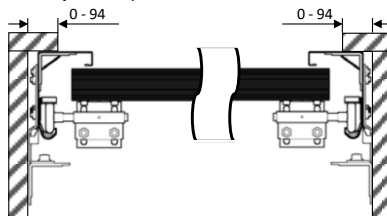


Minimalne obciążenie sufitu / maksymalne obciążenie w każdym punkcie uchwycenia: 100 kg

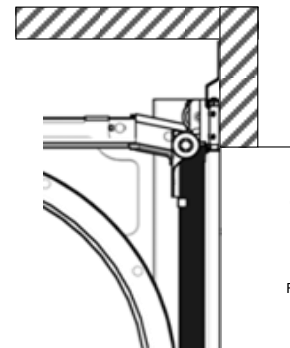
Instalacja standardowa



Instalacja alternatywna

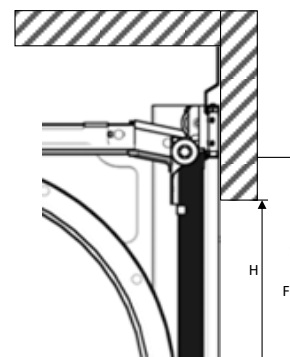


Sytuacja standardowa (GH = H = FOH)



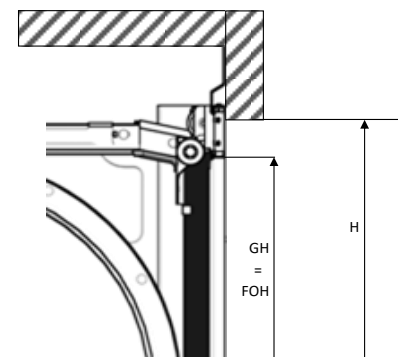
GH = H = FOH

Sytuacja niestandardowa (GH > H)



GH = FOH

Sytuacja niestandardowa (GH < H)



GH = FOH

- H Wysokość otworu budowlanego [mm]
- GH Ogólna wysokość [mm]
- FOH Wysokość do dolnej krawędzi profilu nadproża [mm]
- D Głębokość prowadzenia [mm]
- K Dolna krawędź prowadzenia poziomego [mm]
- CEL Wysokość stropu [mm]
- CPH Dolna krawędź w pełni otwartej bramy [mm]
- Y1 Punkt uchwycenia
- Y2 Punkt uchwycenia (W>3000 lub H>2500)
- X Długość napędu [mm]
- E1 Punkt uchwycenia szyny napędu [mm]
- E2 Punkt uchwycenia napędu [mm]
- Z Położenie gniazda około 250 mm
- *¹ wysokość prześwitu może zostać zmniejszona dzięki akcesoriom zainstalowanym po wewnętrznej stronie skrzydła drzwi (uchwyty, wzmocnienie itp.)
- *² przy użyciu ogranicznika skrzydła bramy

Skład paneli i konstrukcja skrzydła jest zawsze rozpatrywane na podstawie FOH.



<https://www.door-documents.com/en/installation-drawing-ext>

Guardy EXT

Wersja: 1850
 Format: A4